

универсальная
экспозиционная
система

**Mark
Bric®**

FLEXIFRAME®

www.flexiframe.ru



РЕКЛАМНЫЕ ПОСТАВКИ

Технические данные и эксплуатационные характеристики	3
Компоненты для изготовления рамок	4
профили	4
уголки	4
Популярные конструкции, настенные информационные щиты	5
Соединители, опоры и стойки для ширм, башенок и тумб	6
Специальные соединители и дополнительные элементы	8
Металлические крышки для тумб и башенок	8
Приспособления для крепежа рамок	9
Специальные внутренние панели для рамок	9
Опоры для напольных стендов и щитов	10
Опоры для настольных табличек	12
Экспозиционные элементы	12
Инструменты и приспособления	13
Средства транспортировки	13
Мобильные мини-стенды для выставок и презентаций	13
Примеры выставочных стендов	14



Универсальная Рекламная и Экспозиционная Система

Концепция

Задумка проста и одновременно гениальна. Имеется три типа специальных пластмассовых профилей, семь типов уголков и переходников и десятка четыре видов различной металлической фурнитуры. Из всего этого, как из детского конструктора LEGO, можно выстроить хоть целый городок разнообразных сооружений. Вывески, указатели, ценники, рекламные щиты, тумбы и столы различных форм, витрины, прилавки, перегородки, стойки, фризы, выставочные стенды. Это лишь немногие примеры того, что можно собрать на базе FlexiFrame.

Реализация

На первый взгляд может показаться, что конструкции, собранные из FlexiFrame, легки и поэтому недостаточно прочны. Принцип построения элементов с применением рамок, специально скрепленных между собой, образующих жесткие пространственные конструкции, да ещё с прочными вставными панелями из пенополиуритана, винила или полистирола обеспечивает достаточную прочность всей конструкции. Так, например, прилавок из FlexiFrame выдерживает вес взрослого человека, а уж тем более телевизора, автомобильного колеса или другого товара.

Дизайн

Если Вы решили обустроить свой интерьер с применением FlexiFrame, Вы можете использовать готовые модули из нашего прайс-листа. Однако лёгкость, с которой строятся новые конструкции из этого материала, позволяет без дополнительных затрат выполнить нужный Вам элемент специально под Ваше конкретное помещение, встроить всё по месту, экономя драгоценную площадь.

Использование

Не следует думать, что если основной материал FlexiFrame — пластик, то это обязательно будет выглядеть дешево и несолидно. Широчайший цветовой спектр рамок (16 цветов), панелей (более 40 цветов, в том числе прозрачные и тонированные), уголков и прочих материалов позволяет создавать различное «настроение» интерьера в зависимости от конечной цели. Это может быть бело-снежная цветовая гамма для аптеки или молочного магазина. Весёлая красно-желто-зелёная гамма для магазина игрушек или летней распродажи одежды. Для магазина парфюмерии и косметики больше подошёл бы тёплый, пастельный набор цветов. Для вокзала или выставочного комплекса можно выбрать спокойную синюю или серебристо-серую комбинацию. А для банка или другого серьёзного заведения желательнее какое-нибудь консервативное, например, чёрно-золотое цветное решение, подчёркивающее надёжность и основательность.

Хотите убедиться — найдите немного времени и подъезжайте к нам в офис. Вам покажут красочные каталоги с «живыми» образцами материалов, фотоальбомы с примерами использования FlexiFrame в различных учреждениях, ну и конечно сами образцы рекламных щитов, указателей, перегородок, тумб, витрин и прочих сооружений, которые можно выполнить на базе FlexiFrame.

Предела для реализации Вашей задумки средствами FlexiFrame просто нет.

Используйте Вашу интуицию и вкус.

Дайте полёт фантазии.

Всё в Ваших руках...

Технические Данные и Эксплуатационные Характеристики

Происхождение:

FLEXIFRAME проектируется, производится и развивается шведской фирмой Mark Bric® AB.

Патенты:

US 4636105, EUR 0141823, S 447503, 452918+

Материалы:

Профиль рамок производится из прочного пластика «поливинил». Уголко-вые части производятся из пластика «полипропилен».

Цвета:

Профиль и уголки производятся в следующих стандартных цветах: Белый (01), Серый (02), Красный (03), Синий (04), Чёрный (05), Коричневый (06), Зелёный (07), Хромированный (08), Золочёный (09), Серый металлик (10), Жёлтый (11), Бежевый (12), Бордовый (62), Тёмно-зелёный (64), Изумрудный (61) и Фиолетовый (63). Возможен любой другой цвет, если заказ превышает установленный лимит (500 метров профиля).

Температура:

Мы рекомендуем использование в условиях помещения при температурах: Минимальная - 20°C; Максимальная + 50°C;

Ультрафиолетовая радиация:

Для минимизации эффекта изменения цвета (выцветания) мы рекомендуем избегать установки рамок тёмных (чёрный, красный, синий) цветов на прямой солнечный свет.

Огнеопасность:

Низкая, соответствует UL94V-0. Акт № 6744-95

Панели:

В рамках можно использовать панели с максимальной толщиной 5 мм. Панели должны иметь размеры точно соответствующие размерам рамки. Следует избегать механических напряжений в готовом изделии. Для подвешиваемой рамки мы рекомендуем использовать легковесную панель (типа пенокартона) с общим весом не более 1,5кг.

Размеры рамок и панелей:

Все размеры, приведённые в брошюрах и прайс-листах подразумевают внутренние размеры вставляемой панели.

Общие габаритные размеры рамки следующие:

Внешний размер рамки:	Размер панели +28 мм.
Видимый размер панели:	Размер панели -20 мм.
Размер нарезки профиля:	Размер панели -28 мм.

Для примера:

Размер панели	700x1000 мм.
Полный габаритный размер:	728x1028 мм.
Видимый размер панели:	680x980 мм.
Размер профиля для нарезки:	672x972 мм.

Замечание! Всё указанное справедливо для уголков типа 4100 и 4101.

Соединители:

Металлические соединители (коннекторы) производятся из стали с хромированным покрытием.

Крышки для столов и тумб:

Металлические столешницы производятся из листового алюминия, окрашенного в белый цвет. Мы рекомендуем не давать нагрузку более 30 кг на столешницу.

При самостоятельном проектировании тумбы, башни или стола следует очень тщательно выдерживать размеры профиля и панелей, а также точность прямых углов. Это придаст конструкции устойчивость и позволит максимально нагрузить её.

Потребительское качество:

При соблюдении указанных рекомендаций фирма Mark Bric гарантирует соответствие характеристик внешнего вида и качества FLEXIFRAME длительный период эксплуатации.

Компоненты для изготовления рамок

Профили



4001



4002



4006



4902

Уголки



4100



4103



4105



4101



4104



4106



4107



4108



4108

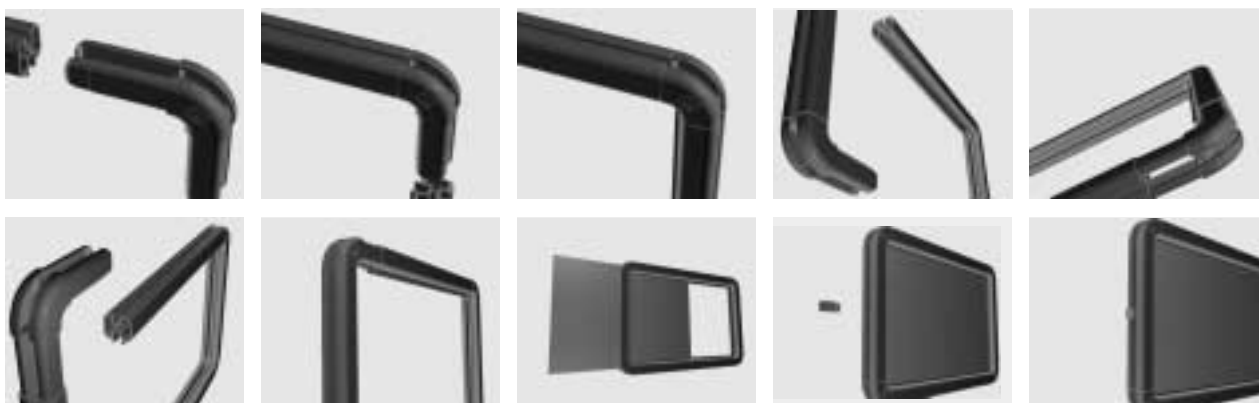
Тип профиля (см)	№ по каталогу	Длина профиля (см)
Сплошной	4001	238
	4001-с	100
Открытый	4002	238
	4002-с	100
Двухсторонний	4006	238
	4006-с	100

Наименование	№ по каталогу	Кол-во в упаковке
90-градусный стандартный	4100	400 шт.
90-градусный стандартный	4100-с	400 шт.
90-градусный острый	4101	400 шт.
90-градусный скруглённый (банан)	4102	200 шт.
30-градусный	4103	400 шт.
45-градусный	4104	400 шт.
60-градусный	4105	400 шт.
120-градусный	4106	400 шт.
3-х лучевой	4107	250 шт.
3-х лучевой	4107-с	250 шт.
4-х лучевой	4108	150 шт.
4-х лучевой	4108-с	150 шт.
Клипса для закрепления панелей	4902	100 шт.

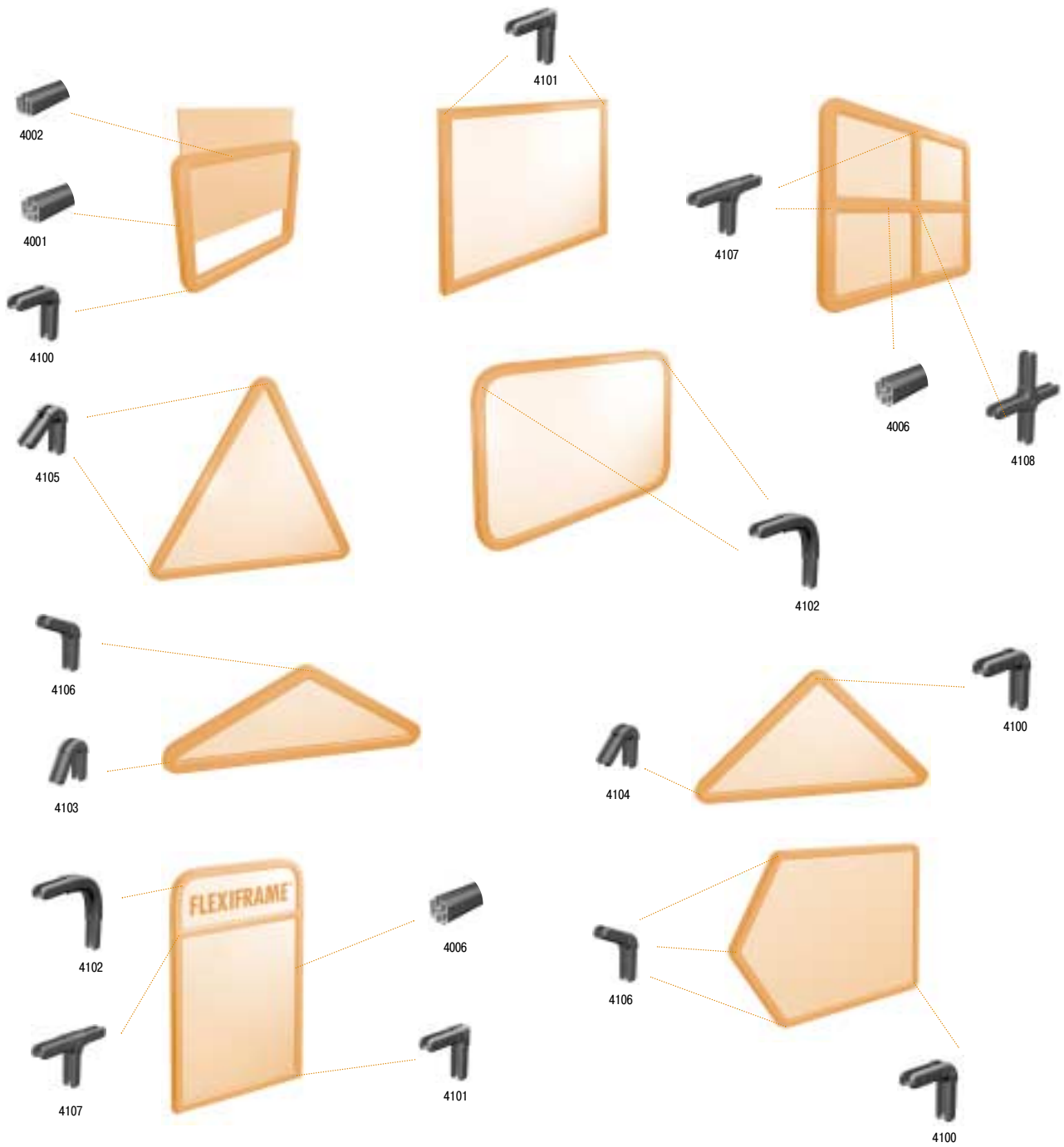
ПРИМЕЧАНИЕ: Профиль и уголки выпускаются в следующих стандартных цветах: белый, серый, серый металл, чёрный, синий, красный, зелёный, жёлтый, бежевый, коричневый, фиолетовый, бордовый, тёмно-зелёный, изумрудный. Индекс «с» имеет металлизированный профиль и уголки цветов Gold, Silver.

Доступны любые другие цвета при партии профиля от 500 м. Цена определяется как цена прайс-листа + 5% + 325 на «запуск» цвета. Необходимо указать цвет в стандарте «PANTONE». Толщина вставляемой панели: 5 мм.

Сборка рамки



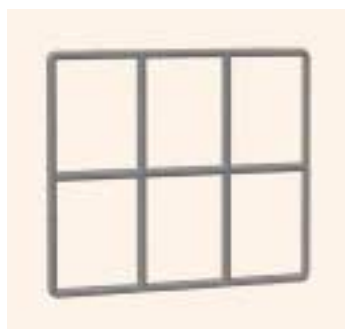
Популярные конструкции



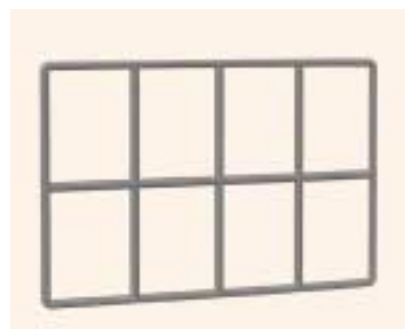
Настенные информационные щиты



Z4A4

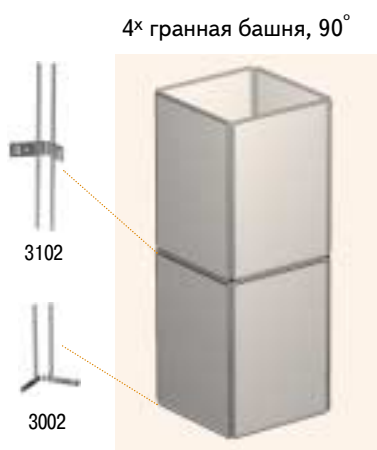
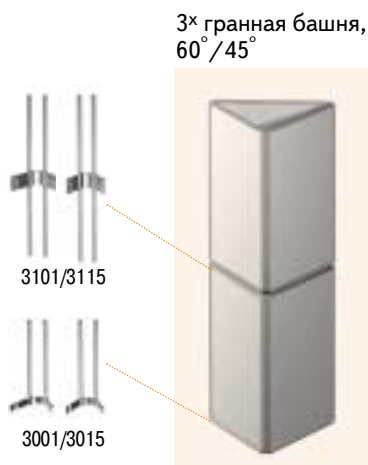
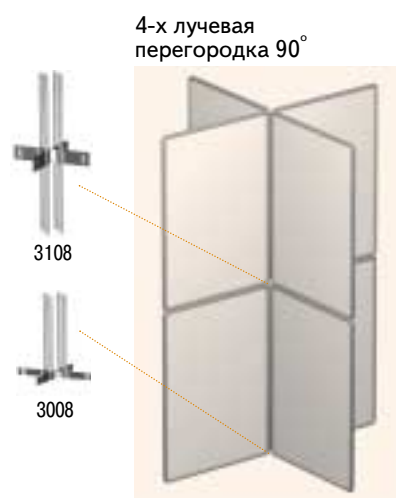
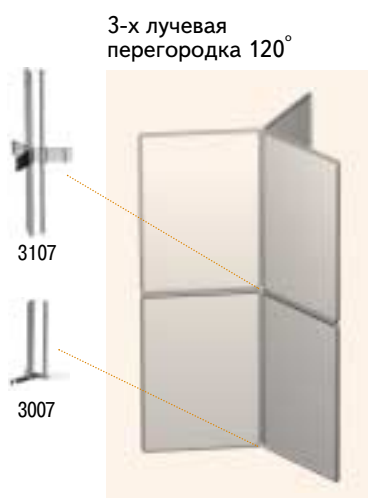
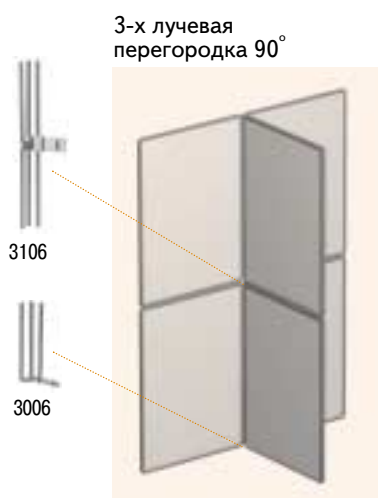
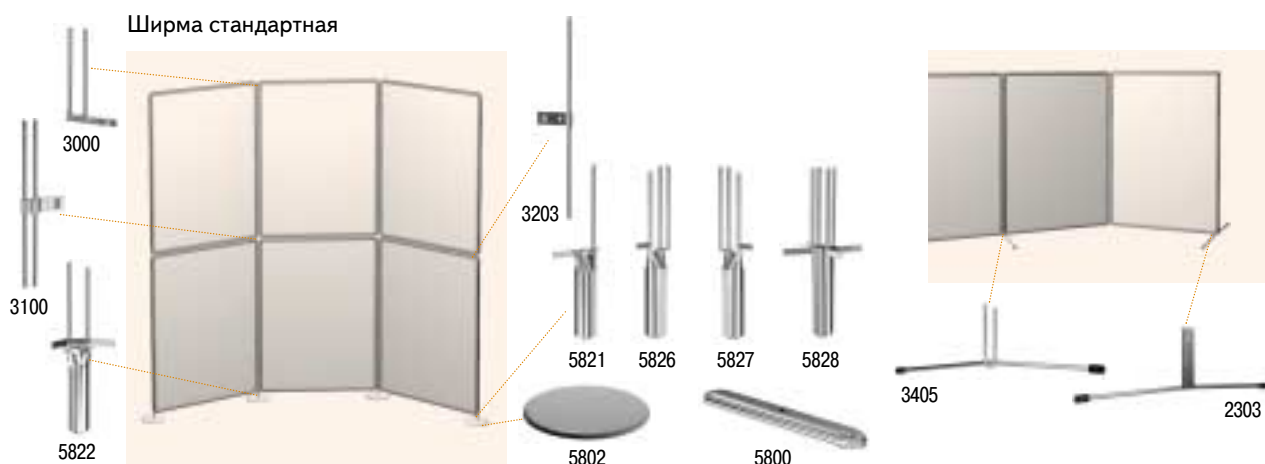


Z6A4



Z8A4

Соединители, опоры и стойки для ширм, башенок и тумб

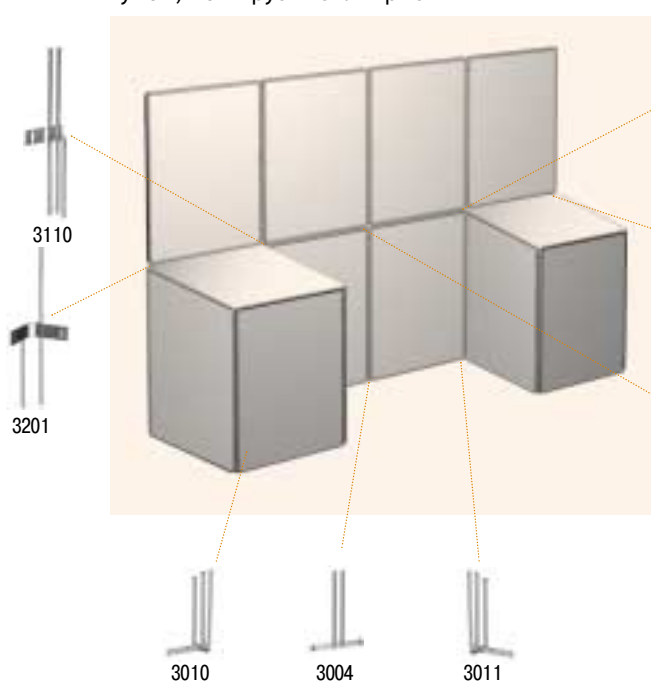


Наименование	№ по каталогу	Кол-во в упаковке
U-соединитель	3000	100 шт.
H-соединитель	3100	100 шт.
I-соединитель	3200	100 шт.
I-соединитель удлиненный	3203	100 шт.
U-соединитель 45°	3015	100 шт.
H-соединитель 45°	3115	100 шт.
U-соединитель 60°	3001	100 шт.
H-соединитель 60°	3101	100 шт.
U-соединитель 90°	3002	100 шт.
H-соединитель 90°	3102	100 шт.
U-соединитель 120°	3003	100 шт.
H-соединитель 120°	3103	100 шт.

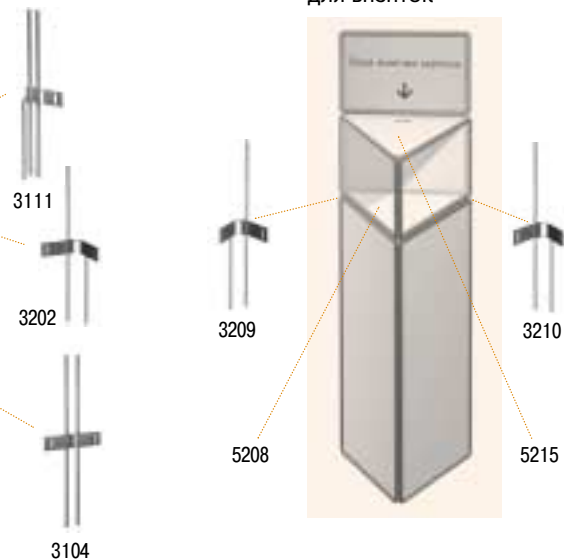
Наименование	№ по каталогу	Кол-во в упаковке
U-соединитель 180°	3004	100 шт.
H-соединитель 180°	3104	100 шт.
U-соединитель 90° 3-х лучевой	3006	100 шт.
H-соединитель 90° 3-х лучевой	3106	100 шт.
U-соединитель 120° 3-х лучевой	3007	100 шт.
H-соединитель 120° 3-х лучевой	3107	100 шт.
U-соединитель 90° 4-х лучевой	3008	100 шт.
H-соединитель 90° 4-х лучевой	3108	25 шт.
H-соединитель 3-х лучевой левый	3110	100 шт.
H-соединитель 3-х лучевой правый	3111	100 шт.
I-соединитель 2-х лучевой левый	3201	100 шт.
I-соединитель 2-х лучевой правый	3202	100 шт.

ПРИМЕЧАНИЕ: Все соединители хромированные.

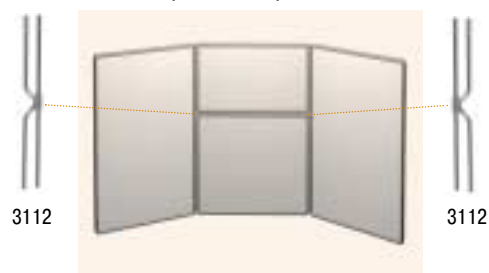
Тумбы, монтируемые к ширме



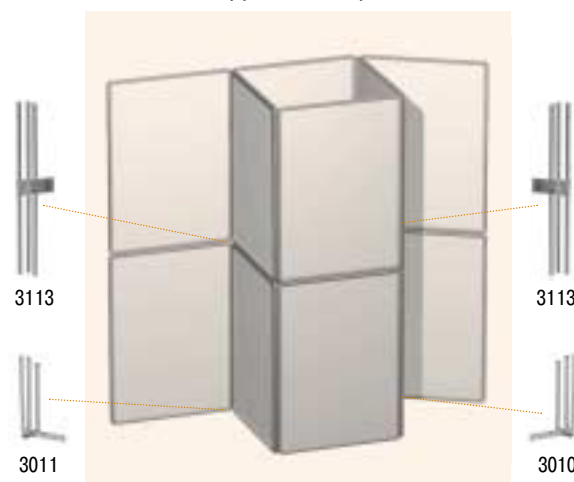
Коллектор для визиток



Комбинированная рамка



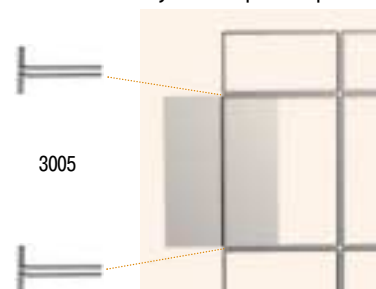
Башня, монтируемая к ширме



Соединители для крепления крышек тумб



Закрепление панели в случае открытой рамки



Наименование	№ по каталогу	Кол-во в упаковке
U-соединитель 3-х лучевой левый	3010	100 шт.
U-соединитель 3-х лучевой правый	3011	100 шт.
H-соединитель 3-х лучевой лев./прав.	3113	100 шт.
U-соединитель 180°, боковой	3005	100 шт.
H-соединитель комбинированный	3112	100 шт.
Внутренняя опора	3405	10 шт.
Прямая опора	5800	50 шт.
Крайняя опора	2303	10 шт.
Дисковая опора Ø 15см	5801	25 шт.
Дисковая опора Ø 19см	5802	10 шт.
Дисковая опора Ø 29см	5803	5 шт.
U-соединитель 90° для крепления крышки тумб	3009	100 шт.

Наименование	№ по каталогу	Кол-во в упаковке
H-соединитель 90° для крепления крышки тумб	3109	100 шт.
I-стойка крайняя	5820	50 шт.
I-стойка крайняя укрепленная	5821	10 шт.
U-стойка внутренняя	5822	50 шт.
U-стойка угол 60°	5823	50 шт.
U-стойка угол 90°	5824	50 шт.
U-стойка угол 120°	5825	50 шт.
U-стойка трехлучевая левая	5826	50 шт.
U-стойка трехлучевая правая	5827	50 шт.
U-стойка четырехлучевая	5828	50 шт.

ПРИМЕЧАНИЕ: Опоры 5802 и 5803-серые. Все остальные опоры и стойки хромированные.

Специальные соединители и дополнительные элементы

Соединительная скоба

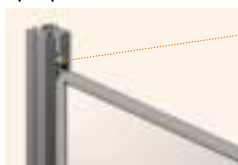


5900/5901



5893

Крепление к выставочным профилям



5891



5892

Соединитель для профиля



5897

Ширма «FoldUp», складывающаяся



5905



3303



3304



3408

Наименование	№ по каталогу	Кол-во в упаковке
Двойная петля для FoldUp-ширмы	3303	100 шт.
Одиночная петля для FoldUp-ширмы	3304	10 шт.
Табулятор для ширмы FoldUp-ширмы	5905	100 шт.
Замыкающая скоба для FoldUp-ширмы	3206	100 шт.
Опорный винт для FoldUp-ширмы	3408	100 шт.

Наименование	№ по каталогу	Кол-во в упаковке
Крепление к выставочным профилям	5891	10 шт.
Соединительная скоба 90°	5900	50 шт.
Соединительная скоба 120°	5901	50 шт.
Соединитель для профиля	5897	25 шт.
Резиновая заглушка для H-соединителя	5892	100 шт.
Скоба для крепления крышки тумб	5893	100 шт.

Металлические крышки для тумб и башенок



Z5206



Z5200



Z5205

Угловая полка

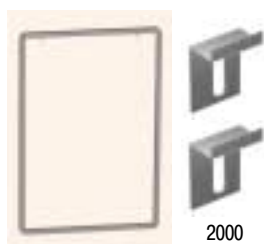


Z5214

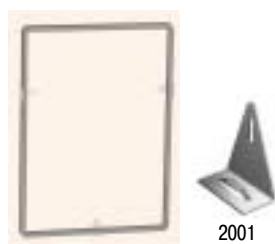
Наименование	№ по каталогу	Кол-во в упаковке
Четырехгранная крышка 50 x 50 см	Z5201	1 шт.
Четырехгранная крышка 70 x 70 см	Z5200	1 шт.
Шестигранная крышка 70 x 70 x 70 см	Z5205	1 шт.

Наименование	№ по каталогу	Кол-во в упаковке
Треугольная крышка 50 x 50 x 50 см	Z5207	1 шт.
Треугольная крышка 70 x 70 x 70 см	Z5206	1 шт.
Треугольная крышка 70 x 100 x 70 см	Z5214	1 шт.

Приспособления для крепежа рамок



2000



2001



2005



2004

2006



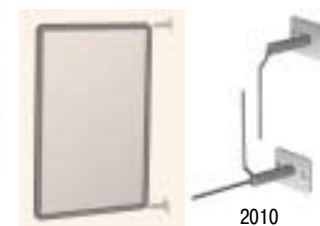
2007



2110/2111



2011

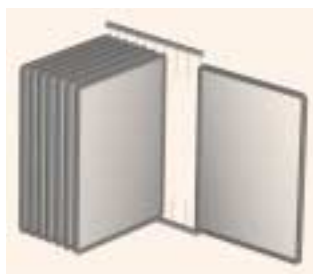


2010

Перекидные устройства



2013



2014



80908



80901



80902

Наименование	№ по каталогу	Цвет
*Перекидное устройство на 5 рамок	2013	—
*Перекидное устройство на 10 рамок	2014	—
Перекидное устройство на 4 рамки	Z2014-4	белый
Перекидное устройство на 5 рамок	Z2014-5	белый
Перекидное устройство на 6 рамок	Z2014-6	белый
Перекидное устройство на 7 рамок	Z2014-7	белый
Перекидное устройство на 8 рамок	Z2014-8	белый
Перекидное устройство на 10 рамок	Z2014-10	белый

ПРИМЕЧАНИЕ: * — Возможные цвета: белый, антрацит, хром.

Рамки не входят в комплектацию перекидных устройств и заказываются отдельно.

Наименование	№ по каталогу	Кол-во в упаковке
Скоба для съемного крепежа	2000	100 пар
Скоба для фиксированного крепежа	2001	100 пар
Магнитная лента	80902	рулон — 30 м.
Велкролента	80901	рулон — 25 м.
Велкроточки, Ø 22 мм	80908	—
Консольный крепеж с пружиной	2010	5 пар
"С"-образный крючок	2005	100 пар
Цепочка (в упак. — 2 отрезка по 2 м)	2006	50 м.
Присоска для креп-ия к гладкой пов-ти	2007	25 пар
Проволочный крючок с пружиной	2011	25 пар
Крепление к потолку	2004	100 пар
Горизонтальный зажим 25-40 мм	2110	10 шт.
Горизонтальный зажим 40-65 мм	2111	10 шт.

Специальные внутренние панели для рамок

Наименование	№ по каталогу	Размер (см)
Велкропанель односторонняя	80102	70 x 100
Велкропанель двусторонняя	80103	70 x 100
Металлическая сетка, белая	80104	70 x 100

ПРИМЕЧАНИЕ: Возможные стандартные цвета велкропанелей: белый, светло-серый, темно-серый, бирюзовый, синий, голубой, красный, зелёный, чёрный.

Металлическая сетка



80104

Велкропанель



80102

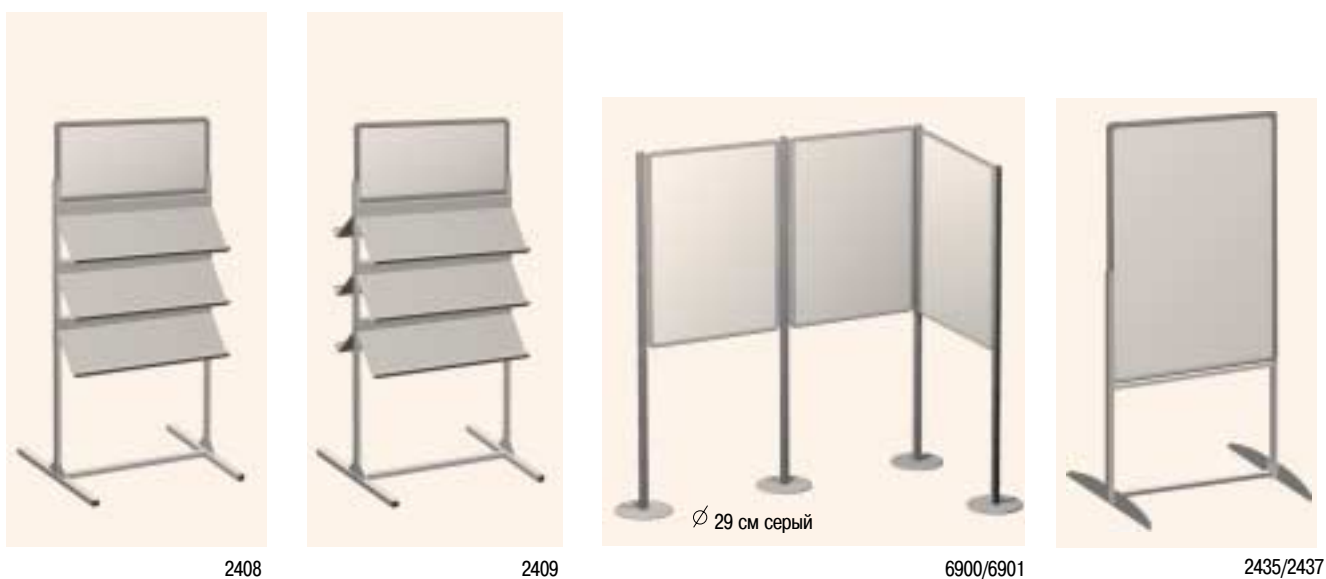
Опоры для напольных стендов и щитов



Наименование	№ по каталогу	Кол-во в упаковке
Дугообразная опора	2306	5 пар
Опора для штендера из 3 рамок	2305	5 пар
Опора на прямых ножках 11 см	2300	5 пар
Скоба для А-штендера	2307	10 шт.
Держатель фриза для А-штендера-2307	5899	10 шт.
Опора для рамки А3	2426	1 шт. h= 56 см

ПРИМЕЧАНИЕ: Все опоры хромированные. Держатель 5899 хром, цветной. Рамки и внутренние панели не входят в комплектацию опор и заказываются отдельно.

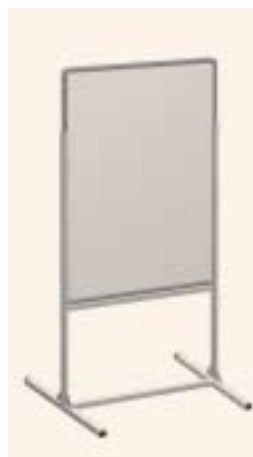
10



2419



2418



2411



2436



2413



2434



2414



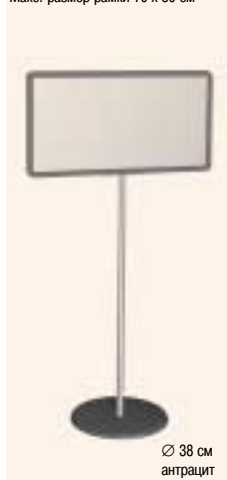
2422



серый/антрацит

2407/2433

Макс. размер рамки 70 x 30 см



Ø 38 см
антрацит

2428

Макс. размер рамки 50 x 70 см



Ø 45 см

2400

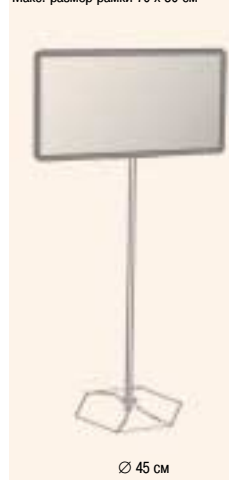
Макс. размер рамки 50 x 70 см



Ø 38 см
антрацит

2429

Макс. размер рамки 70 x 30 см



Ø 45 см

2415



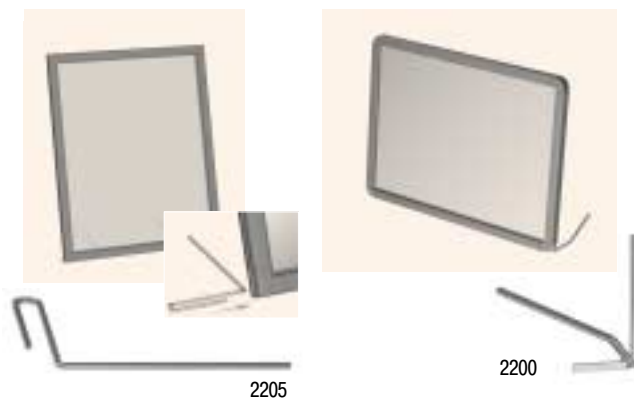
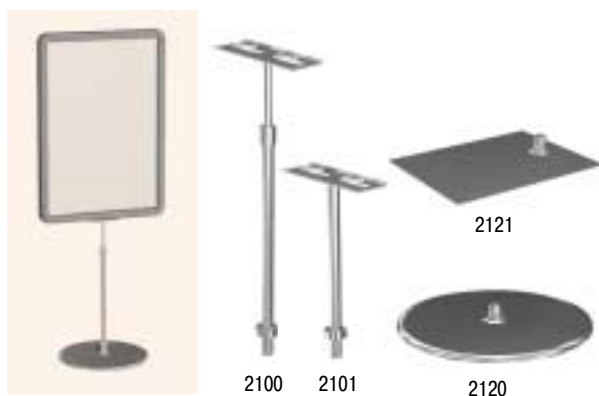
серый/антрацит

2405/2406

Наименование	№ по каталогу	Ширина опоры (см)	Высота опоры (см)	Цвет
Базовая опора для рамки 70 x 100 см	2411	78	150	хром, золото, белый, антрацит
Базовая опора для рамки 70 x 100 см	Z2411	—	150	белый
Дополнительная перекладина для базовой опоры Z2411	Z2411-п	—	—	белый
Опора для крепежа перекидного устройства на 10 рамок	2419	—	150	белый, антрацит
Двухсторонняя опора для крепежа перекидного устройства на 20 рамок	2418	—	150	белый, антрацит
Щит с односторонними полками для брошюр	Z2408	—	150	белый
Щит с односторонними полками для брошюр	2408	70	144	белый, антрацит
Щит с двусторонними полками для брошюр	2409	—	150	белый, антрацит
Х-стенд раздвижной	2436	50 - 76	—	сер. металл, черн. матовый
Стенд для рамок 70 x 100 см	2435	—	—	сер. металл, черн. матовый
Стенд для рамок А1	2437	—	—	сер. металл, черн. матовый
Щит для 3 рамок 50 x 70 см	2413	58	224	хром, белый, антрацит
Щит для 2 рамок 70 x 100 см	2414	78	211	хром, белый, антрацит
Щит для 3 рамок 100 x 70 см	2422	108	224	хром, белый, антрацит
Щит для 2 рамок А1	2434	68	179	хром, белый, антрацит
Опора упрощенной конструкции	2415	—	110	хром
Опора раздвижная	2400	29,7 - 70,5	65-110	хром, золото
Опора раздвижная упрочненная	2429	29,7 - 70,5	65-110	хром, золото
Опора упрощенной конструкции, упрочненная	2428	—	110	хром
Опора для рамки 50 x 70 см	2405	—	93	хром
Опора для рамки А1	2406	—	93	хром
Опора для рамки 70 x 100 см	2407	—	80	хром
Опора для рамки А1	2433	—	80	хром
Щитовой комплекс вкл. стойки (2шт.), опоры-5803 (2шт.)	6900	—	180	хром
Дополнительная стойка к щитовому комплексу, вкл. стойки (1шт.), опоры-5803 (1шт.)	6901	—	180	хром
У-опора для рамки 70 x 100 см	2407	—	185	хром

ПРИМЕЧАНИЕ: Рамки и внутренние панели не входят в комплектацию опор и заказываются отдельно.

Опоры для настольных табличек

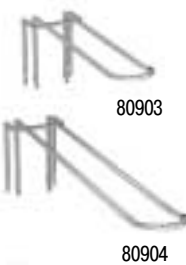
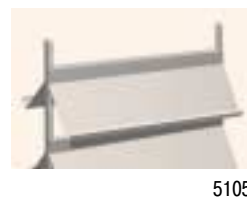


Наименование	№ по каталогу	Кол-во в упаковке
Скоба настольная	2205	20 шт.
Опора наклонная для уголка 4100	2200	20 шт.
Опора прямая	2203	10 шт.
Опора вертикальная 26 см	2204	10 шт.
Стойка (25-45 см)	2100	10 шт.
Стойка (10 см)	2101	10 шт.
Основание	2120	10 шт.
Основание	2121	10 шт.

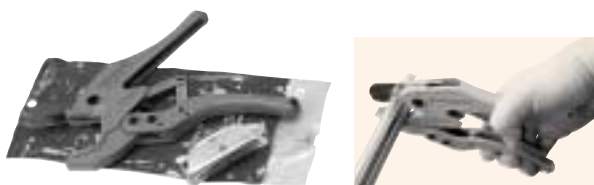
ПРИМЕЧАНИЕ: Все опоры и стойки хромированные. Рамки и внутренние панели не входят в комплектацию опор и заказываются отдельно.



Экспозиционные элементы



Наименование	№ по каталогу	Цвет
Полочка для брошюр 70 см	5103	антрацит, белый
Полочка для брошюр 70 см	Z5103	белая
Полочка для брошюр 70 см с захватом	Z5103-з	белая
Полочка для брошюр 70 см двойная	5105	антрацит, белый
Держатель для рекл-х материалов А4	5100	антрацит, хром
Прямая полка 27 x 70 см	5104	антрацит, белый
Набор колес для напольных щитов 2408, 2409, 2411, 2413, 2414, 2418, 2419, 2422	3406	черный
Пластиковый прозрачный конверт А4	Z80115	ПВХ
Пластиковый прозрачный конверт А4 с захлестом для крепления к велкропанели	Z80115VP	ПВХ
Кронштейн для креп-ия к мет. сетке 15 см	80903	белый, хром
Кронштейн для креп-ия к мет. сетке 25 см	80904	белый, хром



80900

Наименование	№ по каталогу	Кол-во в упаковке
Т-крюк для демонтажа	5890	10 шт.
Специальные ножницы для резки профиля	80900	1 шт.

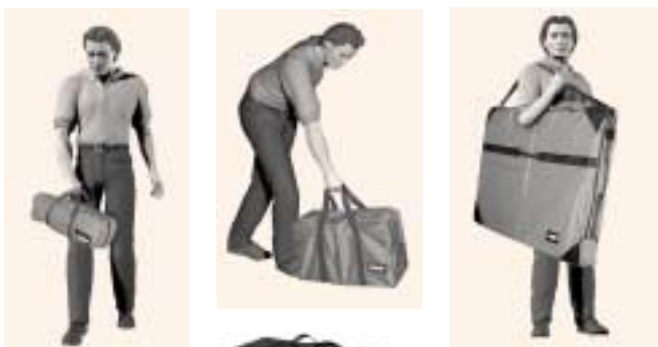
Инструменты и приспособления



5890



Средства транспортировки



5008



5006



5005



5002



5009

Наименование	№ по каталогу
Транспортная сумка для 8 рамок 70 x 100 см	5001
Транспортная сумка для 10 рамок 70 x 100 см	5002
Транспортная сумка для 8 рамок 50 x 70 см	5005
Сумка для аксессуаров	5006
Ящик для перевозки для 10 рамок 70 x 100 см	5007
Сумка для светильников	5008
Транспортный чемодан пластиковый	5009

Мобильные мини-стенды для выставок и презентаций

Наименование	№ по каталогу	Кол-во штук в комплекте
Стандартный комплект для выставок	7003	
Модуль 8. Свободностоящая ширма с рамками 70 x 100 см	6003	1
4 Фриза 30 x 70 см	6008	1
Упаковочная сумка на 8 рамок	5001	1
Сумка для аксессуаров	5006	1
Держатели листов А4 (хром)	5100	2



7013

ПРИМЕЧАНИЕ:

Комплект панелей заказывается дополнительно.
Возможные материалы для панелей: пенокартон, сотовый полипропилен, вспененный ПВХ-пластик, оргстекло, сотовый поликарбонат.

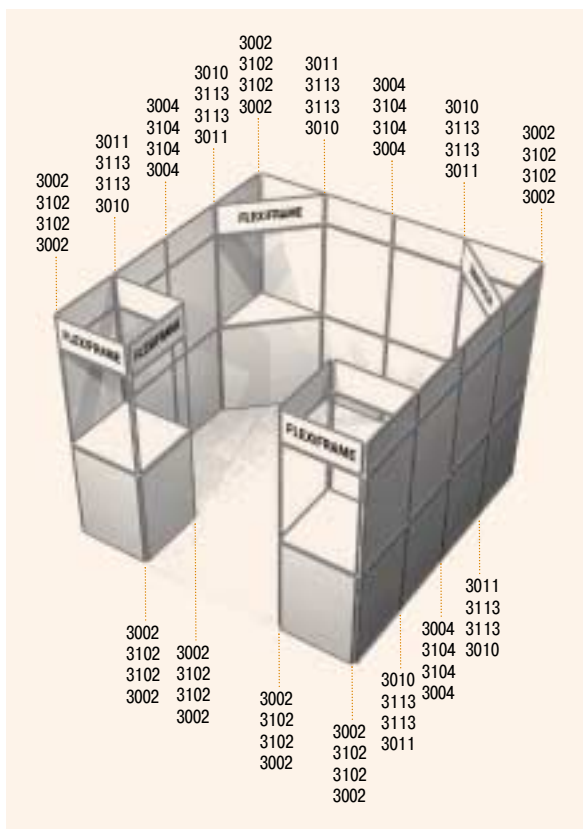


7003

Наименование	№ по каталогу	Кол-во штук в комплекте
Комплект для выставок Люкс	7013	
Модуль 8. Свободностоящая ширма с рамками 70 x 100 см	6003	1
4 Фриза 30 x 70 см	6008	1
Транспортный чемодан на колёсиках для рамок и аксессуаров	5009	1
Держатели листов А4 (хром)	5100	2

Примеры выставочных стендов

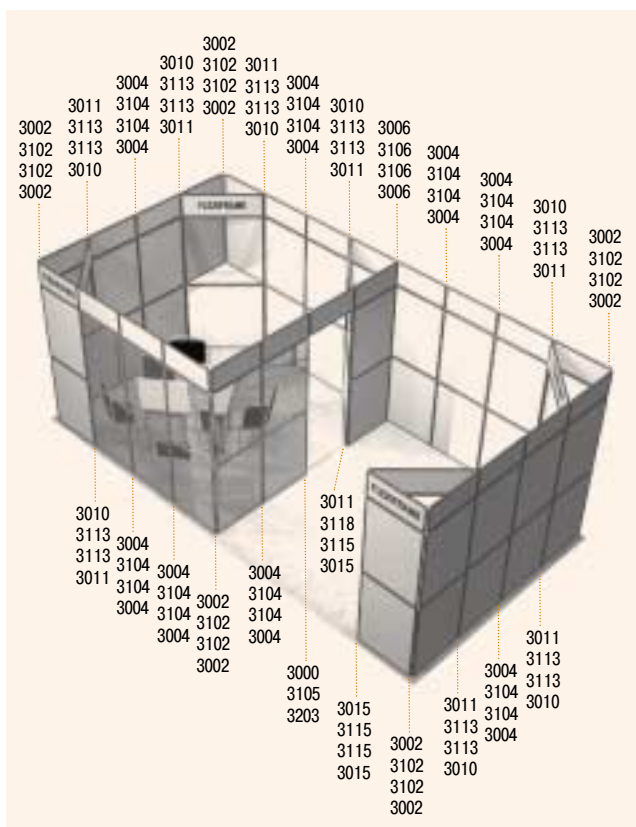
9м² (3х3м)



НАБОР ЭЛЕМЕНТОВ СТЕНДА

Наименование	№ по каталогу	Количество
РАМКИ		
70 x 100 см	101	36
30 x 70 см	105	18
30 x 100 см	120	2
100 x 100 см	121	4
СОЕДИНИТЕЛИ		
U-соединитель 180°	3004	6
H-соединитель 180°	3104	6
U-соединитель 90°	3002	16
H-соединитель 90°	3102	16
U-соединитель 3-х лучевой правый	3011	6
U-соединитель 3-х лучевой левый	3010	6
H-соединитель 3-х лучевой лев./прав.	3113	12
МЕТАЛЛИЧЕСКИЕ КРЫШКИ ДЛЯ ТУМБ И БАШЕНОК		
Четырехгранная крышка 70 x 70 см	Z5200	2
Трехгранная крышка 70 x 100 x 70 см	Z5214	2
ПАНЕЛИ		
70 x 100 см		30
30 x 70 см		18
30 x 100 см		2
100 x 100 см		2

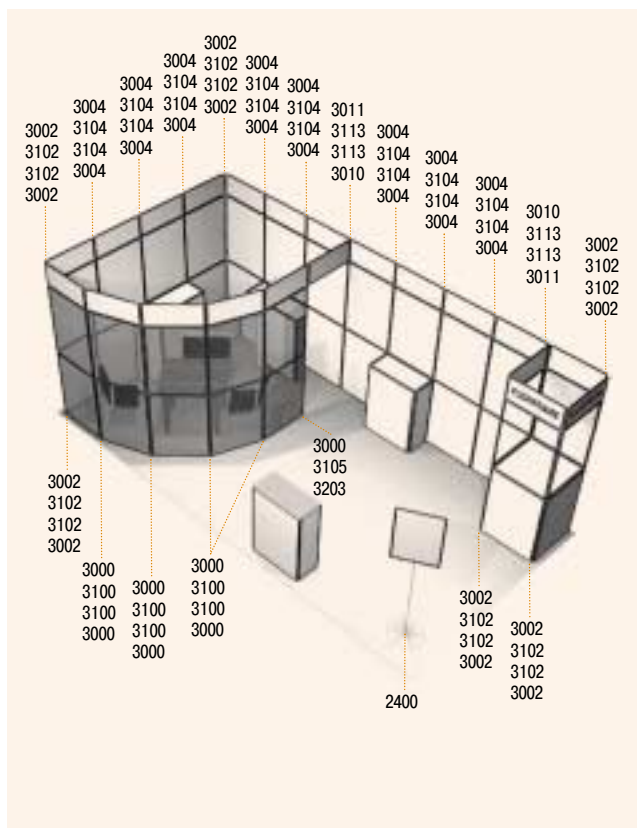
18м² (6х3м)



НАБОР ЭЛЕМЕНТОВ СТЕНДА

Наименование	№ по каталогу	Количество
РАМКИ		
70 x 100 см	101	48
30 x 70 см	105	25
30 x 100 см	120	5
100 x 100 см	121	10
СОЕДИНИТЕЛИ		
U-соединитель	3000	1
U-соединитель 180°	3004	16
H-соединитель 180°	3104	16
I-соединитель удлиненный	3203	1
I-соединитель фризový (новинка)	3105	1
U-соединитель 90°	3002	10
H-соединитель 90°	3102	10
U-соединитель 3-х лучевой правый	3011	9
U-соединитель 3-х лучевой левый	3010	8
H-соединитель 3-х лучевой лев./прав.	3113	16
U-соединитель 45°	3015	3
H-соединитель 45°	3115	3
H-соединитель 45° левый (новинка)	3118	1
МЕТАЛЛИЧЕСКИЕ КРЫШКИ ДЛЯ ТУМБ И БАШЕНОК		
Трехгранная крышка 70 x 100 x 70 см	Z5214	5
ПАНЕЛИ		
70 x 100 см		38
70 x 100 см (тонированное стекло)		10
30 x 70 см		25
30 x 100 см		5
100 x 100 см		5

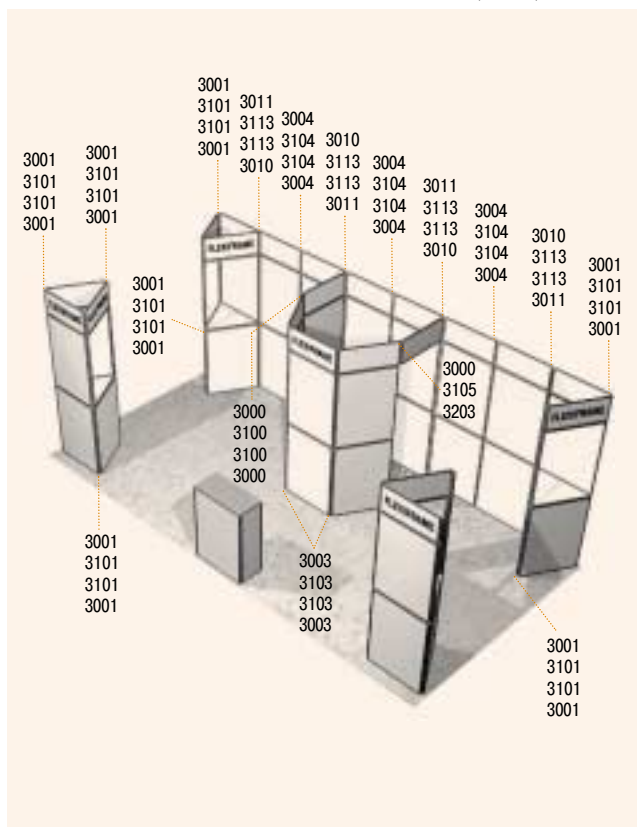
18м² (6х3м)



НАБОР ЭЛЕМЕНТОВ СТЕНДА

Наименование	№ по каталогу	Количество
РАМКИ		
70 x 100 см	101	37
30 x 70 см	105	21
50 x 70 см для 2400	103	1
СОЕДИНИТЕЛИ		
U-соединитель	3000	10
H-соединитель	3100	9
U-соединитель 180°	3004	16
H-соединитель 180°	3104	16
I-соединитель удлиненный	3203	1
I-соединитель фризový (новинка)	3105	1
U-соединитель 90°	3002	10
H-соединитель 90°	3102	10
U-соединитель 3-х лучевой правый	3011	2
U-соединитель 3-х лучевой левый	3010	1
H-соединитель 3-х лучевой лев./прав.	3113	2
H-соединитель 3-х лучевой левый	3110	1
МЕТАЛЛИЧЕСКИЕ КРЫШКИ ДЛЯ ТУМБ И БАШЕНОК		
Четырехгранная крышка 70 x 70 см	Z5200	1
ПАНЕЛИ		
70 x 100 см		31
70 x 100 см (тонированное стекло)		10
30 x 70 см		21
50 x 70 см для опоры 2400		1
30 x 100 см		8
ДРУГИЕ		
Тумба, 70x100x35 см		4
Опора раздвижная 62-110 см	2400	1

18м² (6х3м)



НАБОР ЭЛЕМЕНТОВ СТЕНДА

Наименование	№ по каталогу	Количество
РАМКИ		
70 x 100 см	101	44
30 x 70 см	105	23
СОЕДИНИТЕЛИ		
U-соединитель	3000	4
H-соединитель	3100	3
U-соединитель 120°	3003	4
H-соединитель 120°	3103	4
U-соединитель 180°	3004	6
H-соединитель 180°	3104	6
I-соединитель удлиненный	3203	1
I-соединитель фризový (новинка)	3105	1
U-соединитель 60°	3001	20
H-соединитель 60°	3101	20
U-соединитель 3-х лучевой правый	3011	4
U-соединитель 3-х лучевой левый	3010	3
H-соединитель 3-х лучевой лев./прав.	3113	6
H-соединитель 3-х лучевой левый	3110	1
МЕТАЛЛИЧЕСКИЕ КРЫШКИ ДЛЯ ТУМБ И БАШЕНОК		
Трехгранная крышка 70 x 70 x 70 см	Z5206	4
ПАНЕЛИ		
70 x 100 см		37
30 x 70 см		23
30 x 100 см		2
ДРУГИЕ		
Тумба 70x100x35 см		1

КАК НАС НАЙТИ...



Как к нам доехать автомобилем:

При заезде с МКАДа по Щелковскому шоссе или по шоссе Энтузиастов, затем на Окружной проезд, поворот на ул. Вольная, далее на 2-й Вольный переулок. При заезде из центра, по Большой Семеновской улице, потом на пр-т Буденного и поворот на ул. Вольная, далее на 2-й Вольный переулок.

Как к нам доехать общественным транспортом:

До станции метро «Семеновская», далее автобусами №№ 36, 254 до остановки «Улица Вольная» потом 5 минут пешком, а так же автобусами №№ 83, 141 до остановки «2-й Вольный переулок». До станции метро «Шоссе Энтузиастов», далее автобусами №№ 36, 254, 83, 141 до остановки «2-й Вольный пер.»



ЦЕНТРАЛЬНЫЙ ОФИС:

Россия, Москва, 105187, ул. Вольная 28
Тел./Факс: (095) 788-11-33, 105-05-06

РАЙОННОЕ ОТДЕЛЕНИЕ «ЗЕНОН» - СВИБЛОВО:

Россия, Москва, 129344, ул. Енисейская, д. 1
Тел./факс: (095) 788-93-33, 184-25-36

st. Volnaya, 28, Moscow, 105187, Russia
Phone/Fax: +7 (095) 788-11-33 (multiline), 105-05-06

РЕГИОНАЛЬНЫЕ ФИЛИАЛЫ:

«ЗЕНОН» - **ЕКАТЕРИНБУРГ**: Россия, 620130, г. Екатеринбург, ул. 8 Марта, д. 181 ж.
Тел./факс: (343) 379-30-79, 379-30-80, 379-30-81 <http://eburg.zenonline.ru> E-mail: eburg@zenonline.ru

«ЗЕНОН» - **КАЗАНЬ**: Россия, 420022, г. Казань, ул. С. Сайдашева, д. 13.
Тел./факс: (8432) 789-789 789-519, 789-529 <http://kazan.zenonline.ru> E-mail: kazan@zenonline.ru

«ЗЕНОН» - **НИЖНИЙ НОВГОРОД**: Россия, 603001, г. Нижний Новгород, ул. Черниговская, д. 17а.
Тел. : (8312) 31-70-02, 31-70-03, 33-98-69 <http://nnov.zenonline.ru> E-mail: nnov@zenonline.ru

«ЗЕНОН» - **РОСТОВ-НА-ДОНУ**: Россия, 344038, г. Ростов-на-Дону, ул. Врубовая, д. 40.
Тел. (8632) 954-555, 954-644, 954-655 <http://rost.zenonline.ru> E-mail: rost@zenonline.ru

«ЗЕНОН» - **ЧЕБОКСАРЬ**: Россия, 428003, г. Чебоксары, ул. Афанасьева, д.13.
Тел. (8352) 45-41-01, 45-45-46 <http://chbox.zenonline.ru> E-mail: chbox@zenonline.ru

«ЗЕНОН» - **ЧЕЛЯБИНСК**: Россия, 454084, г. Челябинск, пр-т Победы, д. 160, 1 этаж, офис 139.
Тел. (3512) 65-94-61, 67-22-22, 67-22-23 <http://chel.zenonline.ru> E-mail: chel@zenonline.ru

«ЗЕНОН» - **ВЛАДИВОСТОК**: Россия, 690106, г. Владивосток, пр-т Партизанский, д. 44.
Тел. (4232) 43-77-44, 43-99-44, 42-49-56 <http://vlad.zenonline.ru> E-mail: vlad@zenonline.ru

<http://www.zenonline.ru>, www.zenon.org, www.105.ru, www.zenocal.ru,
www.zenonews.ru, www.lg-chem.ru, www.neo-neon.ru, www.termotransfer.ru, www.ink-jet.ru,
www.tablo.ru, www.newstar.ru, www.oracal.ru, www.flexiframe.ru, www.cutter.ru, www.laminator.ru

Наш интернет-магазин: <http://www.zenoshop.ru>

E-mail: zenon@zenonline.ru